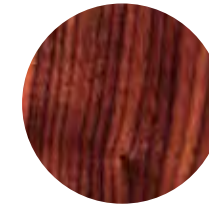


- Un interior de fusta que harmonitza la noblesa del material amb l'estètica dels seus projectes.
- Perfil exterior d'alumini amb trencament de pont tèrmic.
- La unió entre l'alumini i la fusta es realitza mitjançant elements de poliamida que absorbeixen les dilatacions dels materials.
- Gruix màxim del vidre: 32 mm.
- Juntes de goma normalitzades totalment hermètiques.
- Possibilitat de porticó interior de fusta.



VARIETATS DE FUSTA



NOGUER



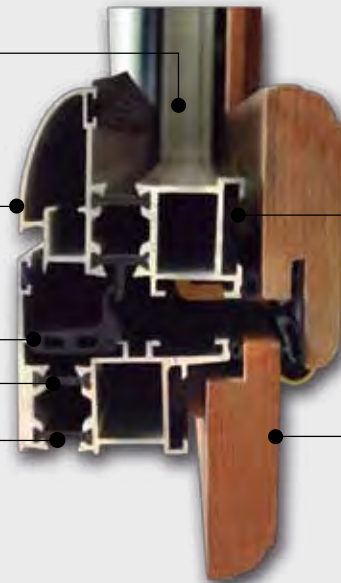
MERBAU

Gruix màxim del vidre 32 mm

Exterior d'alumini

Juntes de goma totalment hermètiques

Poliamida de trencament de pont tèrmic



Poliamida

Interior de fusta natural massissa. Fabricada a mà a Metàl·liques Grabalosa



FINESTRA DE 2 FULLES

AIRE	AIGUA	VENT	ACÚSTIC	TÈRMIC
4	9A	C5	34	1,77

Assaigs d'aire, aigua i vent realitzats per Ensatec amb n° 96.846. Reducció acústica amb vidre 4/18/5, segons la norma 14351. Valor de transmissió tèrmica amb vidre 6/16 argó6/ baix emissor. Valor de transmissió del nus marc – fulla 2,83 W/m² °K.

BALCONERA DE 2 FULLES

AIRE	AIGUA	VENT	ACÚSTIC	TÈRMIC
4	E ₉₀₀	C3	33	1,53

Assaigs d'aire, aigua i vent realitzats per Ensatec amb n° 215.338. Reducció acústica amb vidre 4/18/5, segons la norma 14351. Valor de transmissió tèrmica amb vidre 6/16 argó6/ baix emissor. Valor de transmissió del nus marc – fulla 2,83 W/m² °K.



TEKA/IROKO



WENGUE



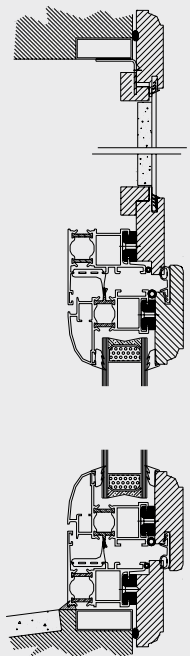
MAPLE



ROURE



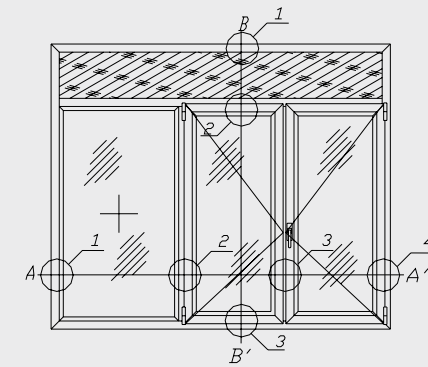
CEDRE



B-1

B-2

B-3



A-1

A-2

A-3

A-4

